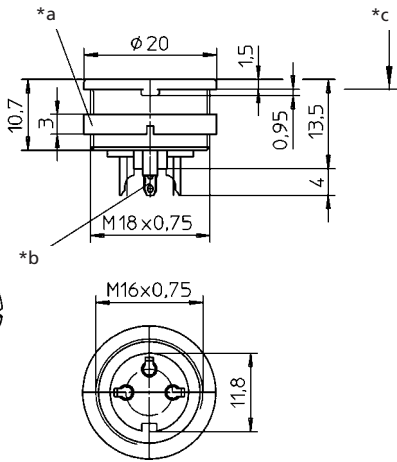
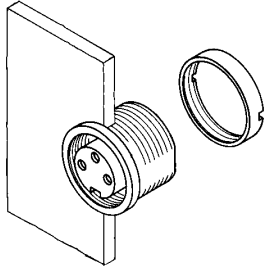
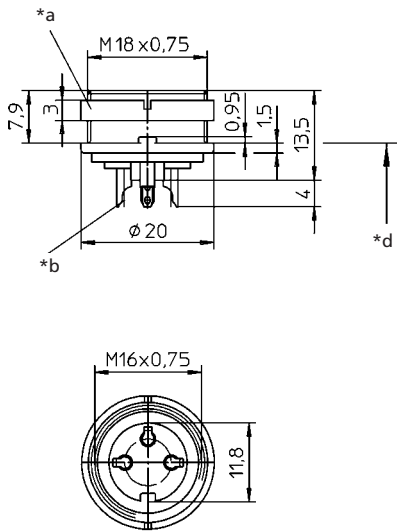
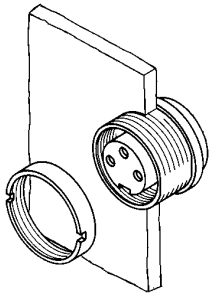




KFV



KGV



**KFV
KGV**

Einbaukupplung nach IEC 60130-9, IP 40, mit Schraubverschluss und Lötanschlüssen
 KFV für Frontmontage, KGV für Rückseitenmontage

- Temperaturbereich** - 40°C/+ 85°C
- Werkstoffe**

Kontaktträger	PA GF
Kontaktbuchse 3- bis 8-polig	CuZn, versilbert und vergoldet
Kontaktbuchse 12-polig	CuZn, vernickelt und vergoldet
Gehäuse	Zn-Druckguss, verkupfert und vernickelt
Ringmutter	CuZn, vernickelt
- Mechanische Daten**

Steckkraft/Kontakt 3- bis 8-polig ¹	< 5,0 N
Steckkraft/Kontakt 12-polig ²	< 5,0 N
Ziehkraft/Kontakt 3- bis 8-polig ¹	> 1,2 N
Ziehkraft/Kontakt 12-polig ²	> 0,9 N
Kontaktierung mit Schutzart ³	Steckern SV, WSV IP 40 (nur in verschraubtem Zustand mit dem dazugehörigen Gegenstück)

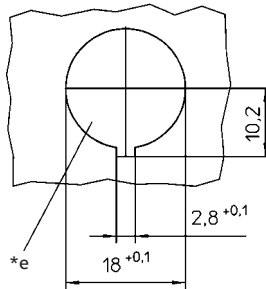
Weiteres siehe Tabelle
- Elektrische Daten**

Durchgangswiderstand	≤ 5 mΩ
----------------------	--------

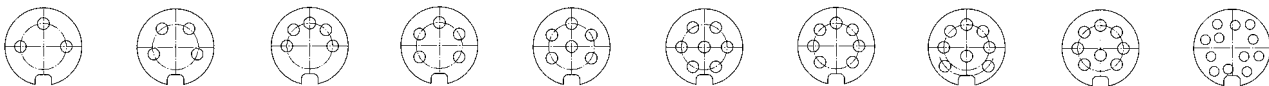
Weiteres siehe Tabelle

¹ gemessen mit einem polierten Stahlstift, Nennmaß 1,5 mm
² gemessen mit einem polierten Stahlstift, Nennmaß 1,0 mm nach EN 60529
³ nach VDE 0110/IEC 60664

- *a Mutter lose beigestellt
nut enclosed separately
écrou ajouté séparément
- *b Bohrung des Lötanschlusses
bore hole of solder terminal
perçage de plot à souder
- *c Montagerichtung (Frontseite)
mounting direction (front side)
direction de montage (côté front)
- *d Montagerichtung (Rückseite)
mounting direction (back side)
direction de montage (côté arrière)
- *e Einbauöffnung
port
ouverture d'emplacement



Polbilder · Pin configuration · Schéma de branchement



- | | | | | | | | | | |
|--------|--------|--------|----------|--------|--------|--------|--------|--------|---------|
| KFV 30 | KFV 40 | KFV 50 | KFV 50/6 | KFV 60 | KFV 70 | KFV 71 | KFV 80 | KFV 81 | KFV 120 |
| KGV 30 | KGV 40 | KGV 50 | KGV 50/6 | KGV 60 | KGV 70 | KGV 71 | KGV 80 | KGV 81 | KGV 120 |

Rundsteckverbinder mit Schraubverschluss nach IEC 60130-9, IP 40
Circular connectors with threaded joint acc. to IEC 60130-9, IP 40
Connecteurs circulaires avec verrouillage à vis suivant CEI 60130-9, IP 40

KFV
KGV

Female chassis connector acc. to IEC 60130-9, IP 40, with threaded joint and solder terminals
 KFV for front mounting, KGV for back side mounting

- 1. Temperature range** - 40°C/+ 85°C
- 2. Materials**
 Body PA GF
 Contact bush 3 to 8 poles CuZn, silvered and gilded
 Contact bush 12 poles CuZn, nickeled and gilded
 Housing Zn diecast, coppered and nickeled
 Ring nut CuZn, nickeled
- 3. Mechanical data**
 Insertion force/contact 3-8 poles¹ < 5,0 N
 Insertion force/contact 12-poles² < 5,0 N
 Withdrawal force/contact 3-8 poles¹ > 1,2 N
 Withdrawal force/contact 12 poles² > 0,9 N
 Mating with male connectors SV, WSV
 Protection³ IP 40 (only in locked position with its appurtenant counterpart)
- For further information please see table
- 4. Electrical data**
 Contact resistance ≤ 5 mΩ
 For further information please see table
- ¹ measured with a polished steel pin, nominal thickness 1.5 mm
² measured with a polished steel pin, nominal thickness 1.0 mm
³ according to EN 60529
⁴ according to VDE 0110/IEC 60664

KFV
KGV

Connecteur chassis femelle suivant CEI 60130-9, IP 40, avec verrouillage à vis et connexion par soudure
 KFV pour montage de front, KGV par derrière

- 1. Température d'utilisation** - 40°C/+ 85°C
- 2. Matériaux**
 Corps isolant PA GF
 Prise de contact 3 à 8 pôles CuZn, argenté et doré
 Boîte de contact 12 pôles CuZn, nickelé et doré
 Boîtier Zn moulé sous pression, cuivré et nickelé
 Écrou à anneau CuZn, nickelé
- 3. Caractéristiques mécaniques**
 Force d'insertion/contact 3-8 pôles¹ < 5,0 N
 Force d'insertion/contact 12-pôles² < 5,0 N
 Force de séparation/contact 3-8 pôles¹ > 1,2 N
 Force de séparation/contact 12 pôles² > 0,9 N
 Raccordement avec connecteurs mâles SV, WSV
 Protection³ IP 40 (uniquement à l'état verrouillé avec son propre pendant)
- Pour plus de détails, voir tableau s.v.p.
- 4. Caractéristiques électriques**
 Résistance de contact ≤ 5 mΩ
 Pour plus de détails, voir tableau s.v.p.
- ¹ mesurée avec une tige d'acier poli, épaisseur nominale 1,5 mm
² mesurée avec une tige d'acier poli, épaisseur nominale 1,0 mm
³ suivant EN 60529
⁴ suivant VDE 0110/CEI 60664

Bestellbezeichnung Designation Désignation	Polzahl Poles Pôles	Verpackungseinheit (VE) Package unit (PU) Unité d'emballage (UE)	Mindestmenge Lowest quantity Quantité minimale	Anschlussquerschnitt Wire section Section de racc. de fil	Bohrung des Lötanschlusses Bore hole of solder terminal Perçage de plot à souder	Bemessungsstrom Rated current Courant assigné	Bemessungsspannung ⁴ Rated voltage ⁴ Tension assignée ⁴	Prüfspannung Test voltage Tension de claquage	Isolationswiderstand Insulation resistance Résistance d'isolement	Kontaktkapazität Contact capacity Capacité de contact
				mm ²	mm ²	A	V AC	kV AC eff.	Ω	pF
KFV 30	3	50		0,75	1,3	5	250	2	10¹³	≈ 2
KGV 30	3	50		0,75	1,3	5	250	2	10¹³	≈ 2
KFV 40	4	50		0,75	1,3	5	250	2	10¹³	≈ 2
KGV 40	4	50		0,75	1,3	5	250	2	10¹³	≈ 2
KFV 50	5	50		0,34	1,0	5	60	1	10¹²	≈ 3
KGV 50	5	50		0,34	1,0	5	60	1	10¹²	≈ 3
KFV 50/6	5	50		0,75	1,3	5	250	2	10¹³	≈ 2
KGV 50/6	5	50		0,75	1,3	5	250	2	10¹³	≈ 2
KFV 60	6	50		0,75	1,3	5	250	2	10¹³	≈ 2
KGV 60	6	50		0,75	1,3	5	250	2	10¹³	≈ 2
KFV 70	7	50		0,75	1,3	5	250	2	10¹³	≈ 2
KGV 70	7	50		0,75	1,3	5	250	2	10¹³	≈ 2
KFV 71	7	50		0,34	1,0	5	60	1	10¹²	≈ 3
KGV 71	7	50		0,34	1,0	5	60	1	10¹²	≈ 3
KFV 80	8	50		0,34	1,0	5	60	1	10¹²	≈ 3
KGV 80	8	50		0,34	1,0	5	60	1	10¹²	≈ 3
KFV 81	8	50		0,34	1,0	5	60	1	10¹²	≈ 3
KGV 81	8	50		0,34	1,0	5	60	1	10¹²	≈ 3
KFV 120	12	50		0,25	0,6	3	60	1	10¹²	≈ 3
KGV 120	12	50		0,25	0,6	3	60	1	10¹²	≈ 3

Bei Vorzugstypen (**fett**) ist die Mindestmenge gleich der Verpackungseinheit (VE).
 The lowest quantity of preferred types (**bold**) is the package unit (PU).
 L'unité d'emballage (UE) est la quantité minimale des types préférentielles (**gras**).