

TECNOLOGIA & SOLUZIONI

ENCODER
INCREMENTALE

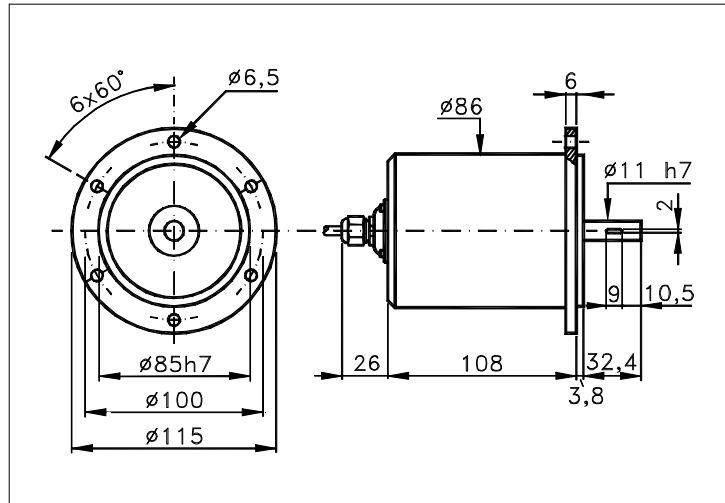
115R

ENCODER ECCEZIONALMENTE ROBUSTO CON FLANGIA B10 E DOPPIO COPERCHIO
ADATTO ALL'IMPIEGO SU MACCHINE PER LA LAVORAZ. DEL MARMO, CARTIERE,
CANTIERI NAVALI ECC. COMPLETAMENTE IN METALLO TORNITO.

Famiglia: **I**
pag.: 03.115R 1/2

foglio tecn. II 021 X0A

CV

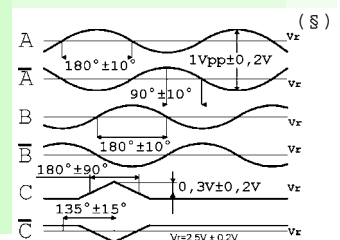
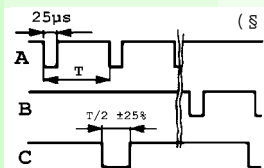
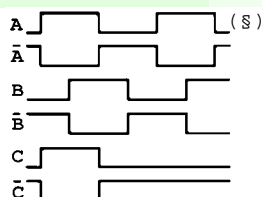
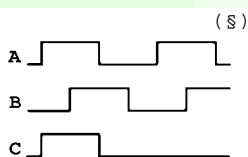


CARATTERISTICHE TECNICHE E CONFIGURAZIONI POSSIBILI

- | | |
|--|--|
| - Base.....: ALLUMINIO ANODIZZ. (*) | - Vita cuscinetti.....: 1,5 x 10 ⁹ giri |
| - Coperchio.....: ALLUMINIO ANODIZZ. (*) | - Resistenza all'urto...: 50 G x 11ms |
| - Peso.....: 1450 g | - Resist. alla vibraz...: 12 G (10 ÷ 2000 Hz) |
| - Albero.....: ACCIAIO INOX Ø 11 (*) | - Alimentazione.....: 5÷30V (vedi pag.2) |
| - Max carico ass/rad.: 18 kg | - Temper. funzionamento: 0 ÷ 70 °C (*) |
| - IP lato uscita.(°): vedi 'CONNESSIONI' nella pag.2 | - Temper. magazzino: -30 ÷ 85 °C |
| - IP lato albero.(°): std. 66 stagno 67 bassa c. - | - N° impulsi/giro.....: 1 ÷ 25000 |
| - opz. tipo (v.pag.2): standard Z | - Frequenza max.....: 100 kHz (300 opzione) |
| - Giri max contin(**): 6000 3000 - | - Consumo max mA.....: std 120 line driver 180 (*) |
| - Coppia avviam. gcm: 90 150 - | - Sorgente luce.....: LED con oltre 100000 h vita |
- (°) IP conforme a Norme CEI EN 60529, EN 60529, IEC 529
(*) altro a richiesta
(**) veloc.max intermitt.+30% della max vel.continua

ELETTRONICHE

COD.	DESCRIZIONE	mA	COD.	DESCRIZIONE	mA	COD.	DESCRIZIONE	mA	COD.	DESCRIZIONE	mA
	STANDARD NPN	10	N	DRIVER 26LS31	30	D	DISCRIMINAT.	70	Y	SINUSOID.1Vpp	10
K	NPN OPEN COLL	10	T	TTL 7404	10						
Q	NPN	70	C	DRIVER 88C30	20						
R	NPN OPEN COLL	70	L	2x PUSH-P.PRO	70						
P	PNP	70	M	2x PUSH-PULL	70						
U	PNP OPEN COLL	70									
B	PUSH-PULL PRO	70									
H	PUSH-PULL	70									



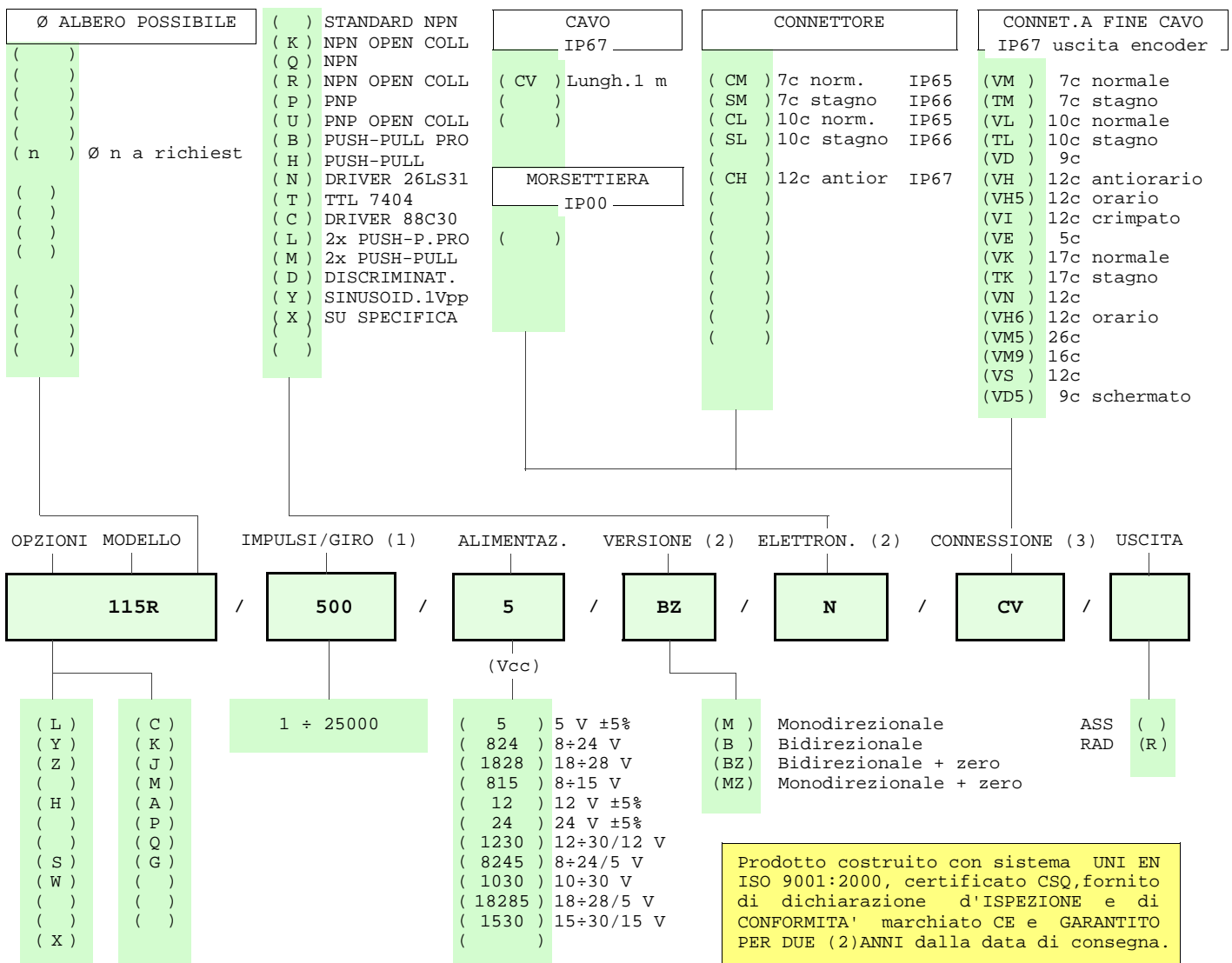
Tolleranza tra fasi ± 25°, simmetria ± 15°

(§) Uscite dell'encoder con rotazione dell'albero ORARIA (vista dal lato dell'albero)

TECNOLOGIA & SOLUZIONI

				CONNESSIONI POSSIBILI	
COD.	DESCRIZIONE	COD.	DESCRIZIONE		
L	Bassa temperatura	C	Basso consumo	CAVO	
Y	Disco infrangibile	K	Fasi invert. A,B,Zero.	CV	USCITA ASS RAD
Z	Cuscinetti stagni	J	Combinaz. logica zero	CONNETTORE	
		M	Elettronica impregnata	CM SM CL SL CH	USCITA ASS RAD
H	Ø albero diverso	A	Alta temperatura	CONNETTORE A FINE CAVO	
		P	Attacco aria compressa	VM TM VL TL VD VH VH5 VI	USCITA ASS RAD
S	Frequenza 160 KHz	Q	Corteco	VE VK TK VN VH6 VM5 VM9 VS	
W	Frequenza 300 KHz	G	Tropicalizzato	VD5	
				MORSETTIERA	
X	Varianti su specifica			USCITA	

CODICE ORDINAZIONE



NOTA: PER 88C30 MAX 15 Vcc

- (1) Per ulteriori informaz. vedi foglio tecn. IMPULSI/GIRO
 (2) Per ulteriori informaz. vedi foglio tecn. ELETTRONICHE
 (3) Per ulteriori informaz. vedi foglio tecn. CONNESSIONI