

Celle di carico in compressione basso profilo standard

Standard low profile compression load cells

Modello CMM



Dati Tecnici

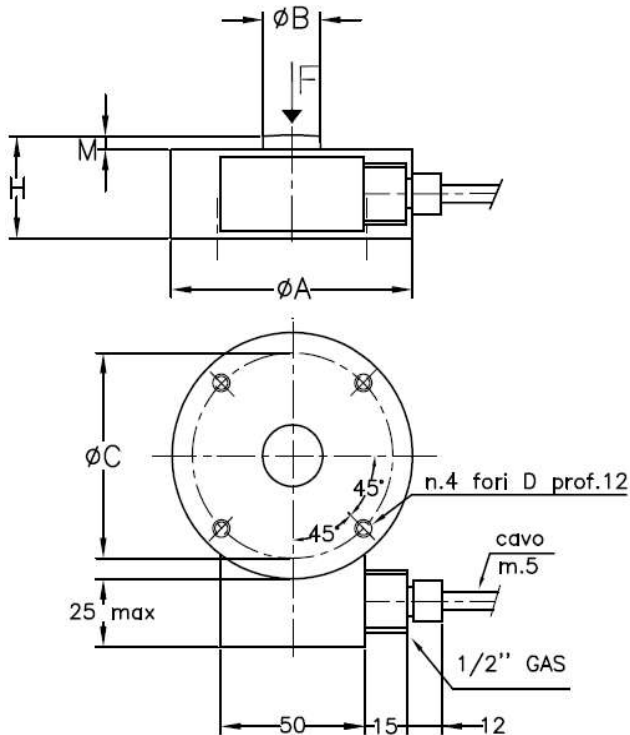
Portate
Sensibilità nominale
Coeff. Temperatura di zero
Coeff. Temperatura di F.S.
Errore combinato
Ripetibilità
Creep a pieno carico (20')
Resistenza di ingresso
Resistenza di uscita
Isolamento
Alimentazione elettrica
Compensazione in temp.
Temp. di funzionamento
Sovraccarico ammesso
Sovraccarico di rottura
Freccia massima a carico
Grado di Protezione
Materiale
Funzionamento

Specifications

Capacity
Nominal Sensivity
Zero temperature coeff.
Span temperature coeff.
Combined error
Repeatability
Nominal load creep (20')
Input resistance
Output resistance
Insulation
Electrical excitation
Compensated temp. Range
Operating temp. Range
Safe overload
Ultimate overload
Deflection at rated capacity
Protection degree
Material
Working

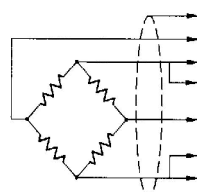
25 ÷ 300 kN
2,0 mV/V +/- 0.1%
± 0,005 % F.S / °C
± 0,005 % F.S / °C
± 0,05 % F.S.
± 0,02 % F.S.
± 0,03 % F.S.
700 ± 20 Ohm
700 ± 5 Ohm
>5000 M Ohm
2 + 15 Vcc/ca
-10 + +50°C
-20 + +70°C
150 % F.S.
>300 % F.S.
0,3 mm
IP 67
Acciaio Inox
Taglio

Dimensioni / Dimensions (mm)



Modello	A	B	C	D	H	M	Out	Peso
	Ø	Ø	Ø				mV/V	kg.
CMM 25 kN	110	25	90	M 8 x 1,25	35	5	2	3,5
CMM 50 kN	110	25	90	M 8 x 1,25	35	5	2	3,5
CMM 100 kN	110	25	90	M 8 x 1,25	35	5	2	3,5
CMM 200 kN	110	25	90	M 8 x 1,25	35	5	2	3,5
CMM 300 kN	110	25	90	M 8 x 1,25	43	5	2	3,8

Schema elettrico Electrical connections



SCHERMO
- SEGNALE (BIANCO)
- ALIMENTAZIONE (NERO)
- RIF. (MARRONE)
+ SEGNALE (VERDE)
+ ALIMENTAZIONE (ROSSO)
+ RIF. (BLU)

SHIELD
- SIGNAL (WHITE)
- EXCITATION (BLACK)
- SENSE (BROWN)
+ SIGNAL (GREEN)
+ EXCITATION (RED)
+ SENSE (BLUE)