

# Celle di carico a zero centrale in miniatura

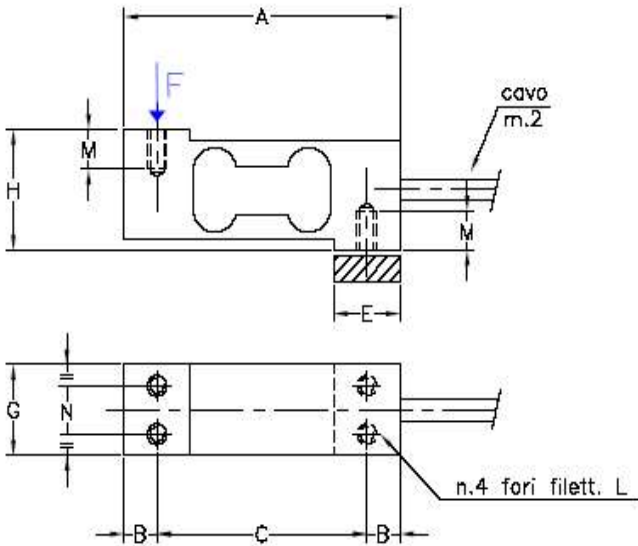
## Miniature off-center load cells

# Modello OCP



Dati Tecnici	Specifications	
Portate	Capacity	20 ÷ 200 N
Sensibilità nominale	Nominal Sensivity	2,0 mV/V
Coeff. Temperatura di zero	Zero temperature coeff.	± 0,005 %F.S /°C
Coeff. Temperatura di F.S.	Span temperature coeff.	± 0,005 %F.S /°C
Errore combinato	Combined error	± 0,10 % F.S.
Ripetibilità	Repeatability	± 0,02 % F.S.
Creep a pieno carico (20')	Nominal load creep (20')	± 0,03 % F.S.
Resistenza di ingresso	Input resistance	350 ± 20 Ohm
Resistenza di uscita	Output resistance	350 ± 5 Ohm
Isolamento	Insulation	>5000 M Ohm
Alimentazione elettrica	Electrical excitation	2 ÷ 15 Vcc/ca
Compensazione in temp.	Compensated temp. Range	-10 ÷ +50°C
Temp. di funzionamento	Operating temp. Range	-20 ÷ +70°C
Sovraccarico ammesso	Safe overload	150 % F.S.
Sovraccarico di rottura	Ultimate overload	>300 % F.S.
Freccia massima a carico	Deflection at rated capacity	0,6 mm
Grado di Protezione	Protection degree	IP 65
Materiale	Material	Alluminio
Funzionamento	Working	Flessione

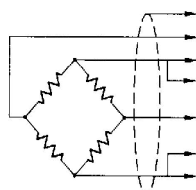
### Dimensioni / Dimensions (mm)



Modello	A	B	C	E	G	L	M	N	Out	Peso
									mV/V	kg.
OCP 20 N	50	6	38	12	15	M3 X 0,5	10	8	2	0,2
OCP 50 N	50	6	38	12	15	M3 X 0,5	10	8	2	0,2
OCP 100 N	50	6	38	12	15	M3 X 0,5	10	8	2	0,2
OCP 200 N	50	6	38	12	15	M3 X 0,5	10	8	2	0,2

N.B. Dimensioni per applicazione di una piattaforma 100 \* 100 mm

### Schema elettrico Electrical connection



- SEGNALE (BIANCO)  
- ALIMENTAZIONE (NERO)  
- RIF. (MARRONE)  
+ SEGNALE (VERDE)  
+ ALIMENTAZIONE (ROSSO)  
+ RIF. (BLU)

- SIGNAL (WHITE)  
- EXCITATION (BLACK)  
- SENSE (BROWN)  
+ SIGNAL (GREEN)  
+ EXCITATION (RED)  
+ SENSE (BLUE)