

Celle di carico a mensola nuova serie

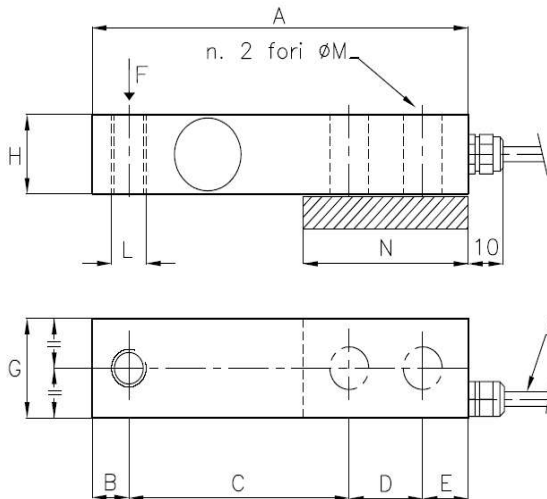
New series shear beam load cells

Modello PVH - PVP- PVM



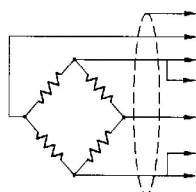
| Dati Tecnici | Specifications | |
|----------------------------|------------------------------|-----------------|
| Portate | Capacity | 0,75 N ÷ 20 kN |
| Sensibilità nominale | Nominal Sensivity | 3 mV/V |
| Coeff. Temperatura di zero | Zero temperature coeff. | ± 0,08 %F.S /°C |
| Coeff. Temperatura di F.S. | Span temperature coeff. | ± 0,08 %F.S /°C |
| Errore combinato | Combined error | ± 0,10 % F.S. |
| Ripetibilità | Repeatability | ± 0,02 % F.S. |
| Creep a pieno carico (20') | Nominal load creep (20') | ± 0,03 % F.S. |
| Resistenza di ingresso | Input resistance | 350 ± 20 Ohm |
| Resistenza di uscita | Output resistance | 350 ± 5 Ohm |
| Isolamento | Insulation | >5000 M Ohm |
| Alimentazione elettrica | Electrical excitation | 5 ÷ 15 Vcc/ca |
| Compensazione in temp. | Compensated temp. Range | -10 ÷ +50°C |
| Temp. di funzionamento | Operating temp. Range | -20 ÷ +70°C |
| Sovraccarico ammesso | Safe overload | 150 % F.S. |
| Sovraccarico di rottura | Ultimate overload | >300 % F.S. |
| Freccia massima a carico | Deflection at rated capacity | 0,3 mm |
| Grado di Protezione | Protection degree | IP 65 |
| Materiale | Material | Acciaio Inox |
| Funzionamento | Working | Taglio |

Dimensioni / Dimensions (mm)



| Modello | A | B | C | D | E | G | H | L | N | M | Out | Peso |
|-------------------|-----|------|------|------|------|------|------|------------|----|------|------|------|
| | | | | | | | | | | Ø | mV/V | kg. |
| PVH 0,75 N | 130 | 12,7 | 76,2 | 25,4 | 15,7 | 31,5 | 25 | M12 X 1,75 | 57 | 13,5 | 3 | 1 |
| PVH 1,25 N | 130 | 12,7 | 76,2 | 25,4 | 15,7 | 31,5 | 25 | M12 X 1,76 | 57 | 13,5 | 3 | 1 |
| PVH 2,5 kN | 130 | 12,7 | 76,2 | 25,4 | 15,7 | 31,5 | 25 | M12 X 1,75 | 57 | 13,5 | 3 | 1 |
| PVP 5 kN | 130 | 12,7 | 76,2 | 25,4 | 15,7 | 31,5 | 31,5 | M12 X 1,75 | 57 | 13,5 | 3 | 1 |
| PVP 10 kN | 130 | 12,7 | 76,2 | 25,4 | 15,7 | 31,5 | 31,5 | M12 X 1,75 | 57 | 13,5 | 3 | 1 |
| PVP 20 kN | 130 | 12,7 | 76,2 | 25,4 | 15,7 | 31,5 | 31,5 | M12 X 1,75 | 57 | 13,5 | 3 | 1 |
| PVM 25 kN | 170 | 18,5 | 95,5 | 38 | 18 | 38 | 38 | M 18 X 1,5 | 76 | 20,5 | 3 | 2 |
| PVM 50 kN | 170 | 18,5 | 95,5 | 38 | 18 | 38 | 38 | M 18 X 1,5 | 76 | 20,5 | 3 | 2 |

Schema elettrico Electrical conection



SCHERMO
 - SEGNALE (BIANCO)
 - ALIMENTAZIONE (NERO)
 - RIF. (MARRONE)
 + SEGNALE (VERDE)
 + ALIMENTAZIONE (ROSSO)
 + RIF. (BLU)

SHIELD
 - SIGNAL (WHITE)
 - EXCITATION (BLACK)
 - SENSE(BROWN)
 + SIGNAL (GREEN)
 + EXCITATION (RED)
 + SENSE (BLUE)