



TECNOLOGIA & SOLUZIONI

Via G. Garibaldi, 70 20010 CORNAREDO (MI) - ITALY -

Tel. + 39 - 02 9356.8251 - Fax a connessione automatica

TORSOGONIOMETRO A CONTATTI STRISCIANTI SERIE "DR12"

Rotierender-Drehmomentsensor (Schleifring)

rotation torque sensor (slipring)

Mit integrierter Drehwinkelmessung

integrated angle control

Mit Innen- und Außenvierkant

both side with square end



Messbereich nominal torque [Nm]	Vier- kant square	Nenn- kennwert sensitivity [mV/V]	max. Dauer- drehzahl cont. max speed [min ⁻¹]	Feder- konstante spring rate [Nm/rad]	max Querlast [N] max lateral load	Massen- trägheitsmoment moment of inertia J in [kg m ²] Antriebsseite drive side	Gewicht weight [kg]
1	1/4"	0,5	2000	400	4	0,04x10 ⁻³	0,5
2	1/4"	0,5	2000	550	5	0,04x10 ⁻³	0,5
5	1/4"	2	2000	700	7	0,04x10 ⁻³	0,5
12	1/4"	2	2000	700	7,5	0,04x10 ⁻³	0,5
25	3/8"	2	1500	2,2x10 ³	12	0,04x10 ⁻³	0,5
63	3/8"	2	1500	5x10 ³	28	0,04x10 ⁻³	0,5
160	1/2"	2	1500	1,2x10 ⁴	65	0,04x10 ⁻³	0,6
500	3/4"	2	1000	7,5x10 ⁴	200	0,28x10 ⁻³	1,3
1000	1"	2	1000	11x10 ⁴	240	0,44x10 ⁻³	1,5
2000	1 1/2"	2	500	7,9x10 ⁵	450	0,82x10 ⁻³	7,9
5000	1 1/2"	2	500	8x10 ⁵	500	0,9x10 ⁻³	8

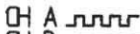
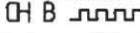
Eine kurzzeitige Überschreitung der Maximaldrehzahl um Faktor 1,5 ist möglich

Grenzspezifikation: $t_{max} \leq 1$ min bei 50% ED

A short time overstep of the maximum speed is possible by a factor 1,5

worst case: $t_{max} \leq 1$ min at 50% on period.

TECHNISCHE DATEN - specifications

TYP - type		DR-12
Genauigkeitsklasse - accuracy class	% v.E	0,1
Kennwerttoleranz - tolerance of sensitivity	%	±0,1
Reproduzierbarkeit n. DIN 1319 - nonrepeatability	%	±0,05
Speisespannung - excitation voltage	V	2 ... 12
max Speisespannung - max excitation voltage	V	15
Speisespannung Winkel - excitation voltage angle	v	5
Impulse / Umdrehung - Imp. / Rotation		360
Spuren 90° versetzt - channel 90° (quadrature)		2
Pegel - Signal	V	5 (TTL)
Rechtsdrehung - CW - turn		
 		
Brückenwiderstand - bridge resistance	Ω	350
Nenntemp.bereich - nominal temp. range	°C	+5 ... +50
Gebrauchstemp.bereich - service temp. range	°C	-10 ... +60
Verdrillwinkel bei Nennmoment - twist angle by nominal load	°	<0,5
Grenzmoment (statisch) - limit torque	% v.E.	130
Gebrauchsmoment - service torque	% v.E.	120
Bruchmoment (statisch) - ultimate torque	% v.E.	250
Standzeit der Bürsten ca. - durability of brushes	Umdr.-rev.	5x10 ⁷
Schwingbreite (DIN 50100) - bandwidth	%	70 (Spitze - Spitze) - (top - top)
Schutzart - level of protection (DIN EN 60529)	IP 50	
Anschlußstecker - connector	12 polig 12-pin	

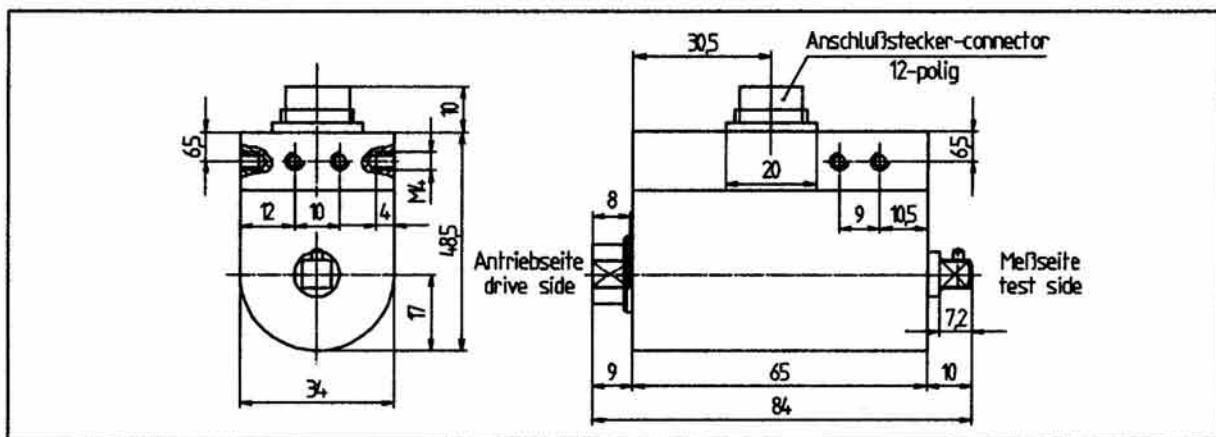
Anschlussbelegung - connection

12-polig 12-pin		
Pin A	Vers. (GND) DMS - excitation strange gange	0V
Pin B	Vers. (+) DMS - excitation strange gange	2...12 V
Pin C	Sign. (+) - signal	
Pin D	Sign. (-) - signal	
Pin E	Vers. Winkel - excitation angle	0V
Pin F	Vers. Winkel - excitation angle	+5V
Pin G	Winkel A (TTL) - angle A (TTL)	
Pin H	Winkel B (TTL) - angle B (TTL)	
Pin J	Winkel - angle	0V
Pin K	Kontrolle - calibration control	(Option - option)
Pin L	NC	
Pin M	Schirm - shield	

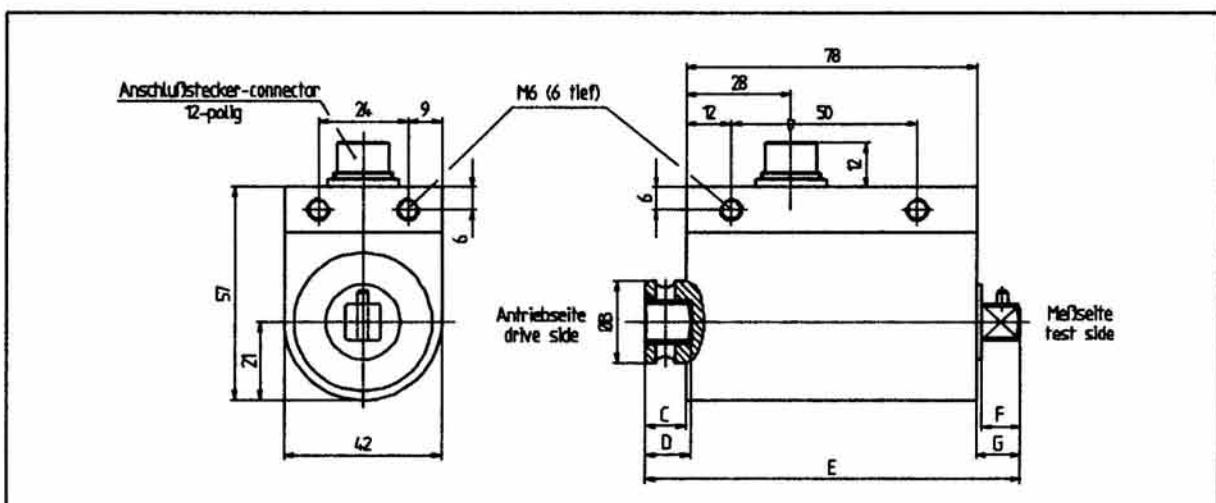
TECNOLOGIA & SOLUZIONI

Via G. Garibaldi, 70 20010 CORNAREDO (MI) - ITALY -

Tel. + 39 - 02 9356.8251 - Fax a connessione automatica



Messbereich - nominal torque [Nm]	Vierkant - square
0...12	1/4"

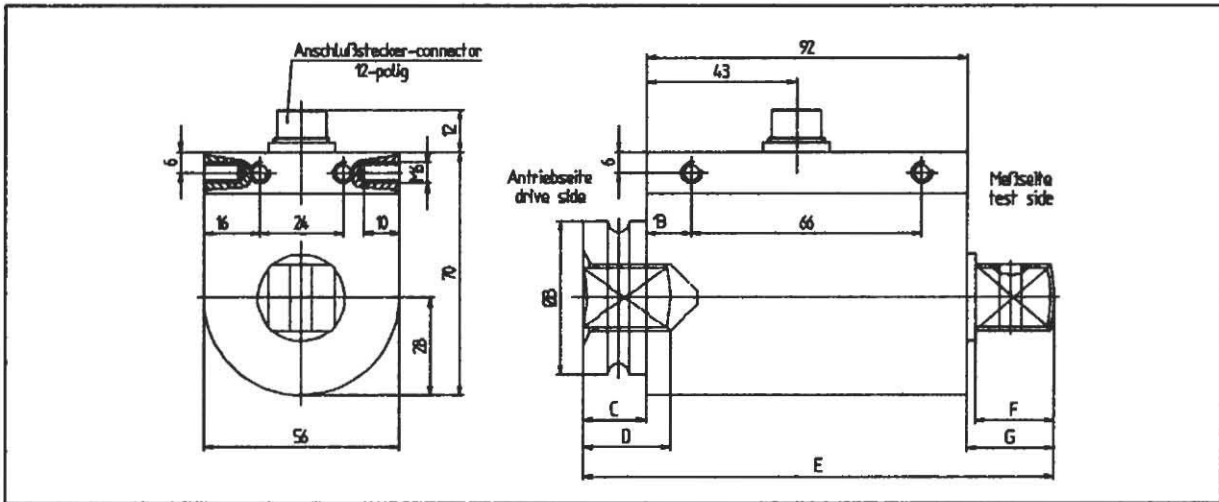


Messbereich nominal torque [Nm]	Vierkant square	Abmessungen - dimensions [mm]					
		B	C	D	E	F	G
0...63	3/8"	22	11	12,2	100,8	10,4	11,8
0...160	1/2"	29,8	12	16,9	106	15,1	16

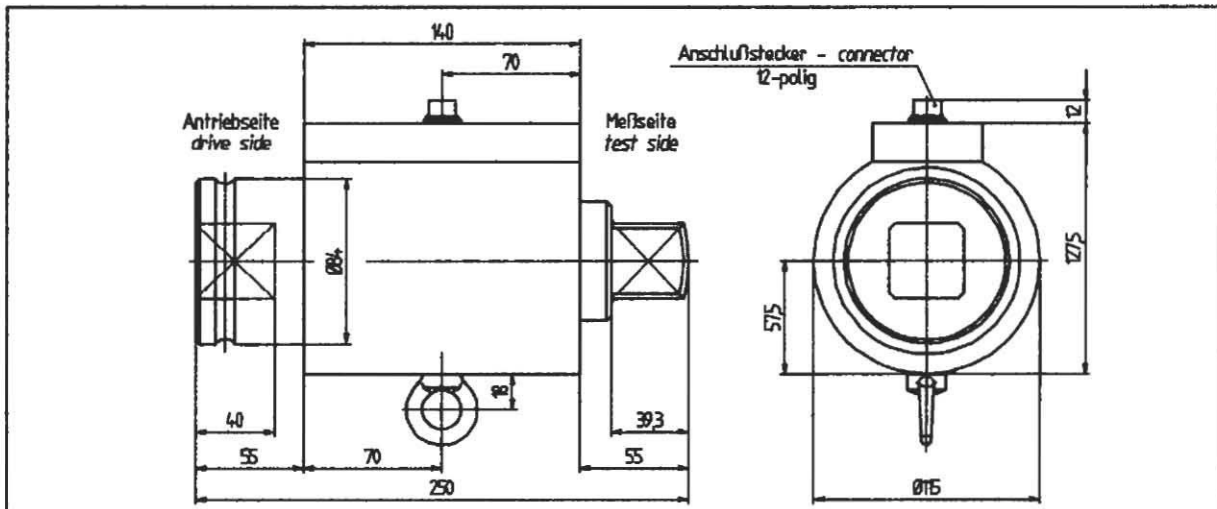
TECNOLOGIA & SOLUZIONI

Via G. Garibaldi, 70 20010 CORNAREDO (MI) - ITALY -

Tel. + 39 - 02 9356.8251 - Fax a connessione automatica



Messbereich nominal torque [Nm]	Vierkant square	Abmessungen - dimensions [mm]					
		B	C	D	E	F	G
0...500	3/4"	44	18	24,9	135	22,6	25
0...1000	1"	54	53,1	29,9	177	27,3	31,9



Messbereich - nominal torque [Nm]	Vierkant - square
0...5000	1 1/2"

TECNOLOGIA & SOLUZIONI

Via G. Garibaldi, 70 20010 CORNAREDO (MI) - ITALY -

Tel. + 39 - 02 9356.8251 - Fax a connessione automatica