

Torsiometro rotante (con collettore ad anelli)
Tipo DR-1

○ accoppiamento quadrato dai due lati



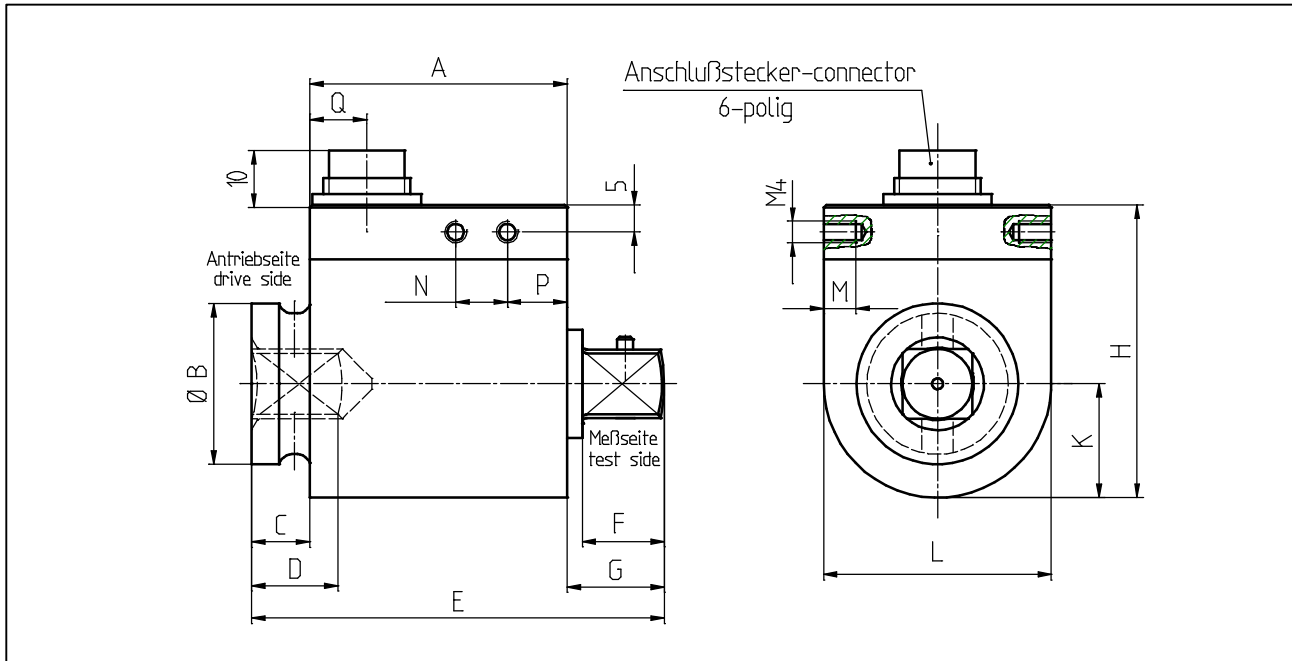
Campo misura [Nm]	Accopp. quadrato square	Sensibilità [mV/V]	max. numero giri continuo [min ⁻¹]	Costante di torsione [Nm/rad]	Max. carico trasversale[N] max. lateral load	Momento d'inerzia J in [kg m ²] lato comando drive side	Peso [kg]
1	1/4"	0,5	2000	450	4	9,2x10 ⁻⁷	0,14
2	1/4"	0,5	2000	550	5	9,2x10 ⁻⁷	0,14
5	1/4"	2	2000	700	7	9,3x10 ⁻⁷	0,14
12	1/4"	2	2000	700	7,5	9,3x10 ⁻⁷	0,14
25	3/8"	2	1500	2,2x10 ³	12	9,5x10 ⁻⁶	0,32
63	3/8"	2	1500	5x10 ³	28	9,6x10 ⁻⁶	0,32
160	1/2"	2	1500	1,2x10 ⁴	65	10x10 ⁻⁶	0,35
500	3/4"	2	1000	7,5x10 ⁴	200	7,2x10 ⁻⁵	0,80
1000	1"	2	1000	11x10 ⁴	240	2,5x10 ⁻⁴	1,40
2000	1 1/2"	2	500	7,9x10 ⁵	450	5,2x10 ⁻⁴	5,5
5000	1 1/2"	2	500	8x10 ⁵	500	5,5x10 ⁻⁴	5,7

DATI TECNICI

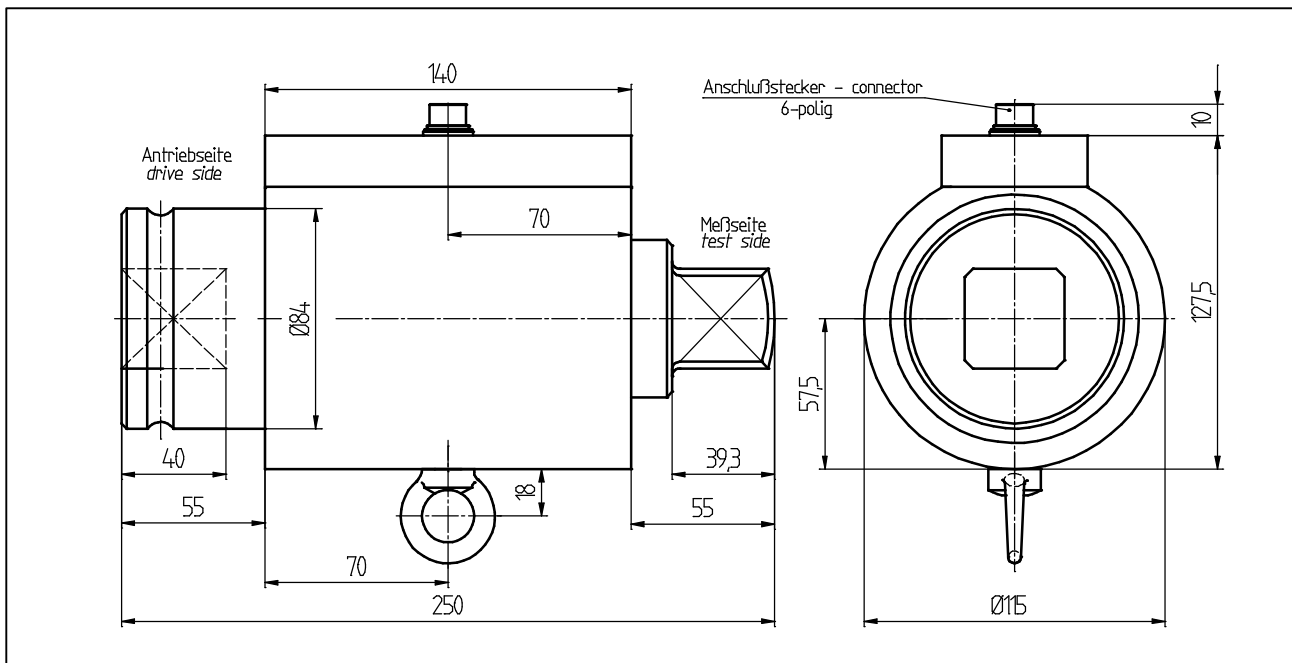
TIPO	DR-1	
Accuratezza	% f.s.	0,1
Tolleranza sensibilità	%	±0,1
Riproducibilità sec. DIN 1319	%	±0,05
Alimentazione	V	2 ... 12
Max tensione alimentazione	V	15
Resistenza ponte	Ω	350
Campo temperat.nominale	°C	+5 ... +50
Campo temperat.esercizio	°C	-10 ... +60
Angolo torsione con carico nominale	°	<0,5
Coppia limite (statica)	% f.s.	120
Coppia esercizio	% f.s.	130
Coppia rottura (statica)	% f.s.	250
Durata spazzole ca.	giri.	5x10 ⁷
Larghezza di banda (DIN 50100)	%	70 (picco-picco)
Protezione (DIN 40 050)	IP 50	
Connettore	6-poli	

E' possibile un aumento della velocità max (fattore 1,5) per breve tempo; il valore max della temperatura deve essere: $t_{max} \leq 1 \text{ min}$ con 50% d'intermittenza

Dimensioni meccaniche



Campo misura [Nm]	Accopp. quadrato	Dimensioni [mm]													
		A	B	C	D	E	F	G	H	L	K	M	N	P	Q
0...12	1/4"	45,5	13	8,6	8	64	7,2	9,9	39	24	12	5	9	8,6	12,2
0...63	3/8"	47,4	22	10,1	12,2	71	10,4	13,5	54	42	21	6	9,5	11	10,5
0...160	1/2"	47,4	29,7	10,7	15,9	76	15,1	17,9	54	42	21	6	9,5	11	10,5
0...500	3/4"	55	44	19,1	24,9	100	22,6	25,9	68	60	30	-	-	-	10,5
0...1000	1"	55	54	33,1	29,6	132	27,4	43,9	68	60	30	-	-	-	10,5



Campo misura [Nm] 2000, 5000	Accoppiam. quadrato 1 1/2"
--	--------------------------------------